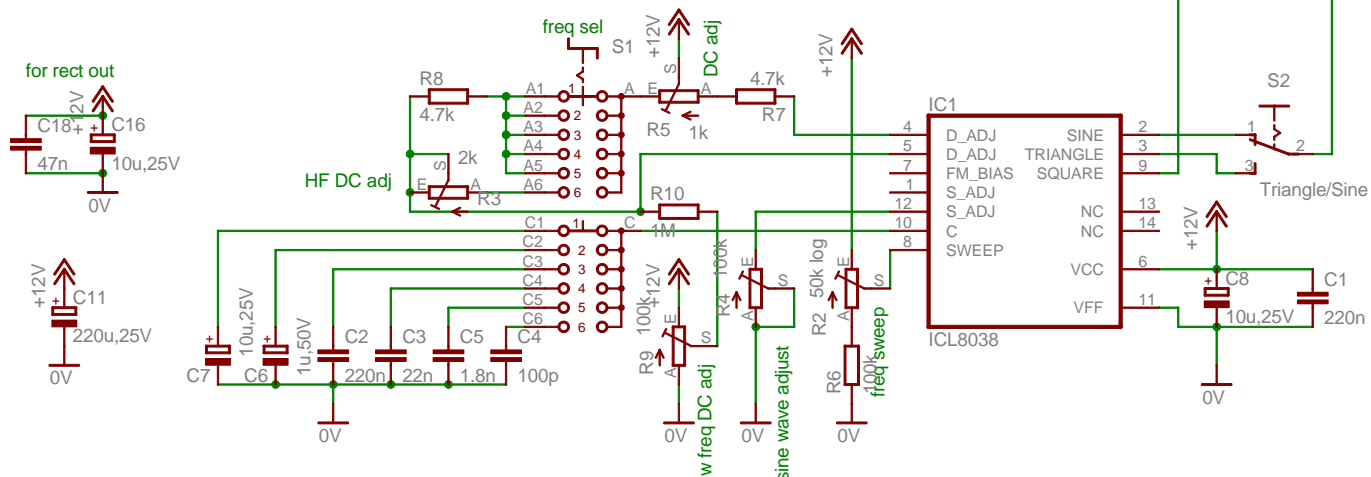
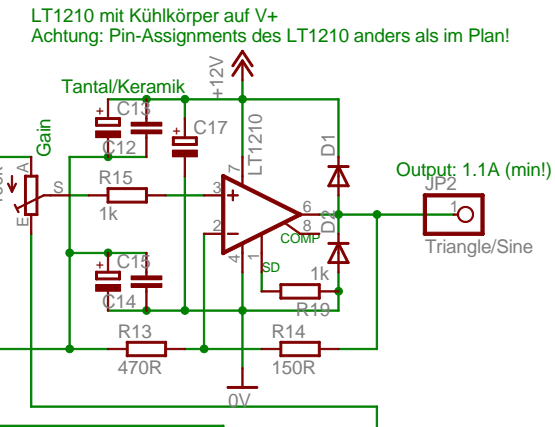
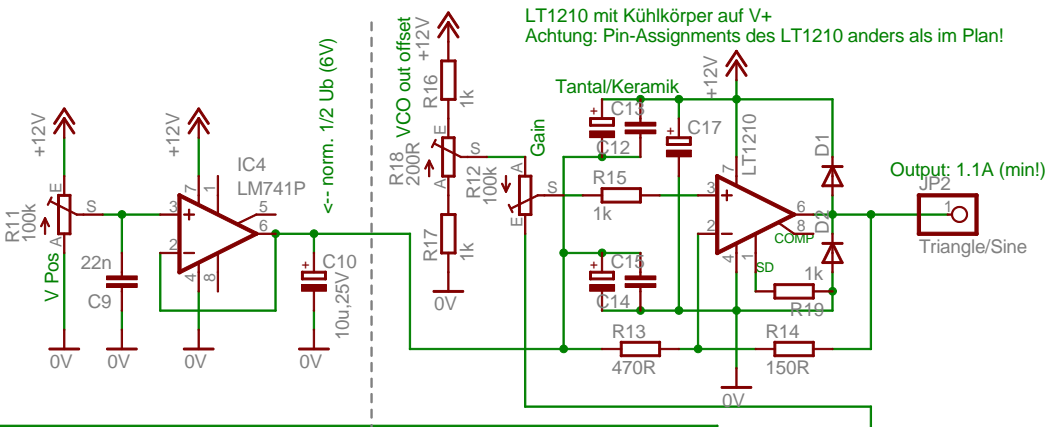
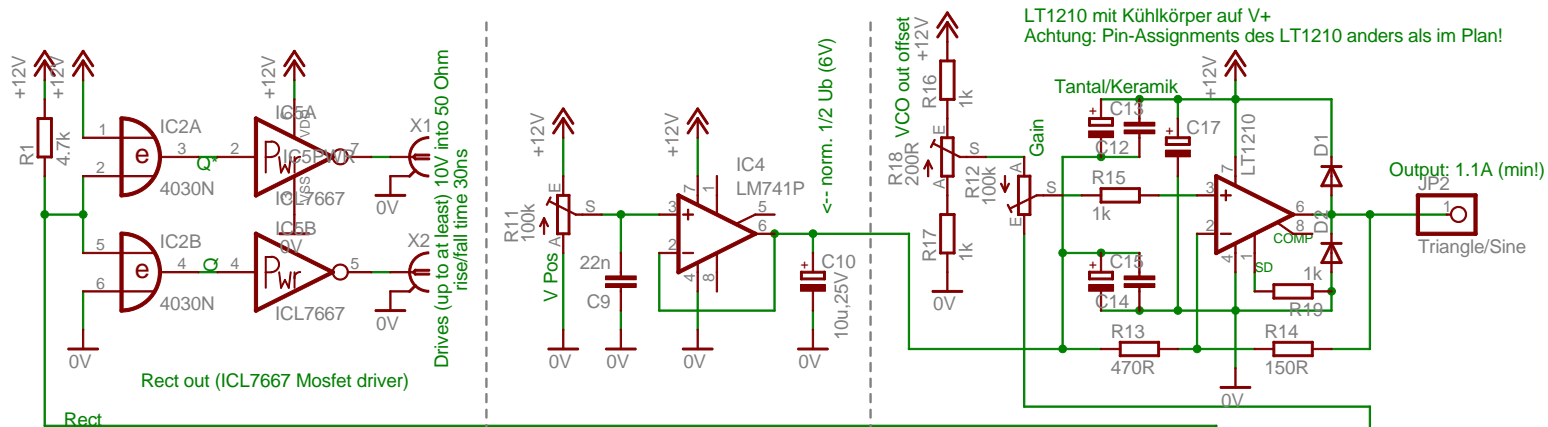


# Funktionsgenerator mit ICL8038



Funktionsgenerator bis >100 kHz  
(c) 08..11/2002, 2004 by Wolfgang Wieser

TITLE: funcgen8038-rev3

Document Number: \_\_\_\_\_ REV: 3

Date: 8/09/2004 21:32:50 Sheet: 1/1